



Cihazı kullanmadan önce kullanma kılavuzunu dikkatlice okuyunuz! Kullanma kılavuzundaki uyarılara uyulmamasından kaynaklanan zarar, ziyan ve şahısların uğrayacağı kazalarda sorumluluk kullanıcıya aittir. Bu durumda oluşan arızalarda cihaz garanti kapsamında çıkar.

ENDA ERDA1 / ERAA1 Ray Montajlı, Soğutuculu Solid State Röleler

ENDA ERDA1 / ERAA1 serisi solid state rölelerini tercih ettiğiniz için teşekkür ederiz.

- * 25-40-50-70A AC yük akımı.
- * 280-420V AC yük gerilimi.
- * 8-30V AC/DC veya 90-240V AC giriş gerilimi.
- * Giriş gerilimi için LED gösterege.
- * AC gerilimin sıfır geçişinde anahtarlama.
- * 3 faz yüklerine uygulanabilme.
- * Pik gerilimler için varistörlü koruma.
- * Ray montajlı.
- * EN standartlarına göre CE markalı.

SİPARİŞ KODU

Ürün Temel Kodu	ER D A 1 - 2 25 Z - F	Opsiyon	Fan	F	
Ray tipi SSR	ER	Tetikleme	Sıfır geçiş	Z	
Giriş gerilimi	8-30V AC/DC D 90-240V AC A	Yük akımı	25A AC 25 40A AC 40 50A AC 50 70A AC 70	Yük gerilimi	24-280V AC 2 50-420V AC 4
Yük gerilimi	AC tek faz A				
Kutup Sayısı	Tek kutuplu 1				



ÇEVRESEL ÖZELLİKLER

Çalışma/depolama sıcaklığı	-25... +60 °C / -30... +100 °C (Ortamda buzlanma ve yoğuşma olmamalı.)
Bağıl nem	+40 °C'da %50, sıcaklık azaldığında artarak +20 °C'da %90 olabilir. (Yoğuşma olmamalıdır.)
Kirlilik derecesi	2
Aşırı gerilim sınıfı	II
Yükseklik	En çok 1000m
Koruma sınıfı	EN 60529 standardına göre IP20
Yanıcı ve aşındırıcı gaz bulunmayan ortamlarda kullanılmalıdır.	

ÇIKIŞ

Sipariş kodu	ERxA1-225Z	ERxA1-240Z	ERxA1-425Z	ERxA1-440Z	ERxA1-450Z	ERxA1-470Z
Yük akımı, AC51/25°C (Arms)	25	40	25	40	50	70
Yük gerilimi (Vrms)	24 - 280		50 - 420			
Aşırı yük akımı t=1s/25°C (Arms)	85	150	70	110	180	400
Tekrarlanmayan surge akımı/25°C (Arms)	250	400	190	290	270	600
İletimdeki gerilim düşümü (Vrms)	1,6		1,8		1,8	
Kaçak akım (mArms)	5		8		10	15
Sigorta için I ² t değeri t=10ms (A ² s)	340	880	265	610	720	4000
Frekans (Hz)	50 - 60		50 - 60		50 - 60	
Minimum çalışma akımı (mArms)	160		200		300	400

GİRİŞ

Sipariş kodu	ERDA1-xxxZ	ERAA1-xxxZ
Giriş gerilimi	8 - 30Vac/dc	90 - 240Vac
İletim gerilimi	> 6Vac/dc	> 75Vac
Kesme gerilimi	< 2Vac/dc	< 6Vac
Giriş akımı	< 17mAac/10mAdc	< 8mAac
İletim zamanı	Maksimum ½ Periyot	Maksimum 1 Periyot
Kesme Zamanı	Maksimum ½ Periyot	Maksimum 2 Periyot
LED gösterege	İletim gerilimi >6V ac/dc ise LED yanar.	İletim gerilimi >75V ac ise LED yanar.

GENEL

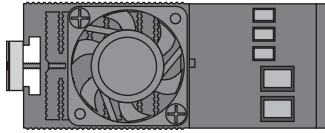
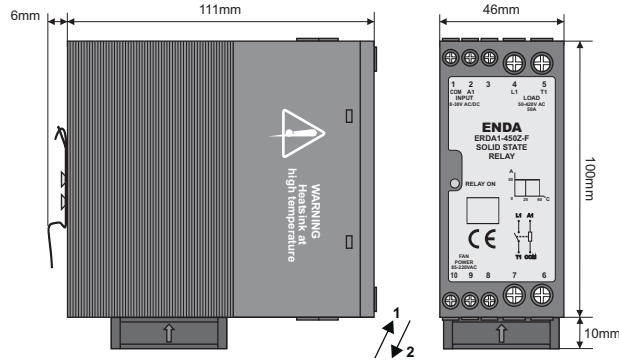
Sipariş kodu	ERxA1-x25Z	ERxA1-x40Z	ERxA1-450/470Z
Ebatlar	G24xY84xD97mm	G30xY84xD115mm	G46xY100xD124mm
Ağırlık	Yaklaşık 203 g (Ambalajlı olarak)	Yaklaşık 280 g (Ambalajlı olarak)	Yaklaşık 450 g (Ambalajlı olarak)
İzolasyon gerilimi	Giriş ve çıkış terminalleri arasında 2500 Vrms 1 dak.		
Bağlantı	M4 vidalı bağlantı (2x4mm ² veya izoleli kablo ucu ile 1x6mm ² lik kablo bağlanabilir.)		Güç hattı için 16mm ² lik (kablo ucu ile 25mm ² lik) kablo, sinyal hattı için 4mm ² lik kablo bağlanabilir.
Bağlantı vidası sıkma torqu	Maks. 1,2Nm		
Ürün standardı	EN 60947-4-3		
Montaj şekli	EN 60715 standardı TH35 tipi veya G32 tipi raya monte edilir.		
Kutu malzemeleri	Kendi kendine sönen plastikler kullanılmıştır. (EN 60695-11-10 standardına göre V-O)		
Fan (opsiyon)	Termostat kontrollü olup, 50°C'da çalışır.		



Solvent (tiner, benzin, asit vs.) içeren veya aşındırıcı temizlik maddeleriyle cihaz silinmemelidir.

BOYUTLAR

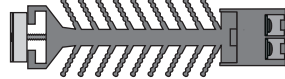
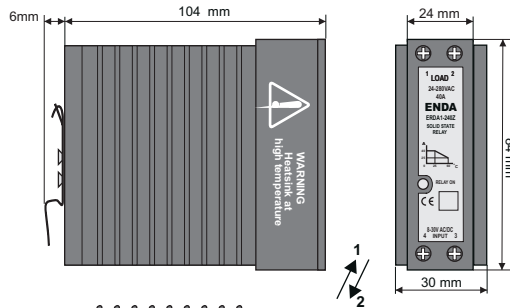
ERxA1-450/470Z için;



-Röleyi raydan çıkarmak için;
1 yönünde yukarı kaldırınız.

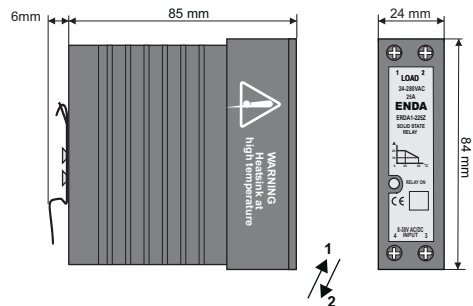
-Röleyi raya monte etmek için;
2 yönünde aşağı itiniz.

ERxA1-x40Z için;

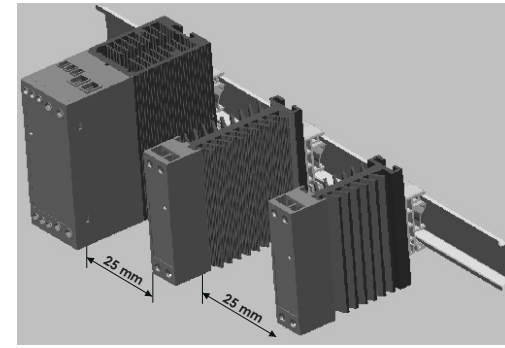


-Röleyi raydan çıkarmak için;
1 yönünde yukarı kaldırınız.
-Röleyi raya monte etmek için;
2 yönünde aşağı itiniz.

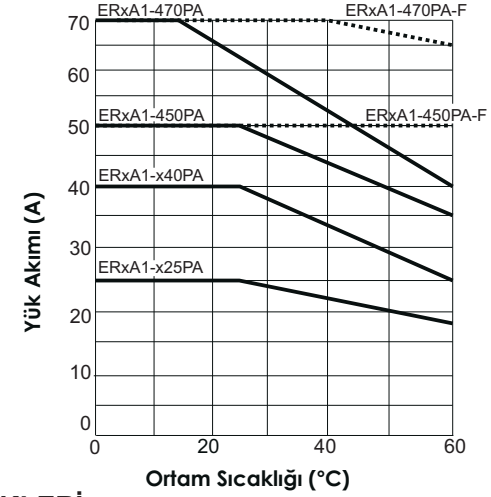
ERxA1-x25Z için;



-Röleyi raydan çıkarmak için;
1 yönünde yukarı kaldırınız.
-Röleyi raya monte etmek için;
2 yönünde aşağı itiniz.

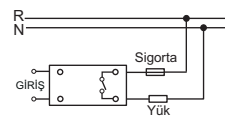


IT(RMS) A

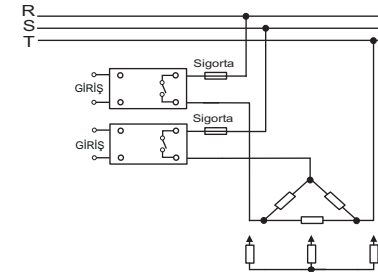


BAĞLANTI ÖRNEKLERİ

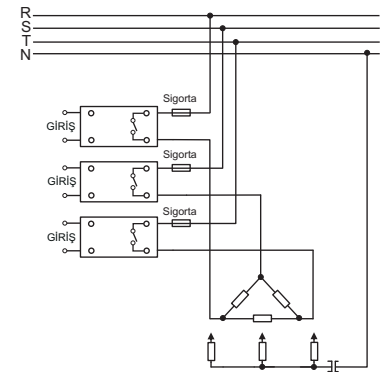
Tek fazlı yük uygulaması



İki SSR ile üç fazlı yük uygulaması



Üç SSR ile 3 fazlı yük uygulaması



SİSEL MÜHENDİSLİK ELEKTRONİK SAN. VE TİC. A.Ş.
Yukarı Dudullu Barbaros Cad. Kutup Sok. No:20 34775 - ÜMRANİYE/İSTANBUL/TÜRKİYE
Tel : +90 216 499 46 64 Pbx. Fax : +90 216 365 74 01
url : www.enda.com.tr