

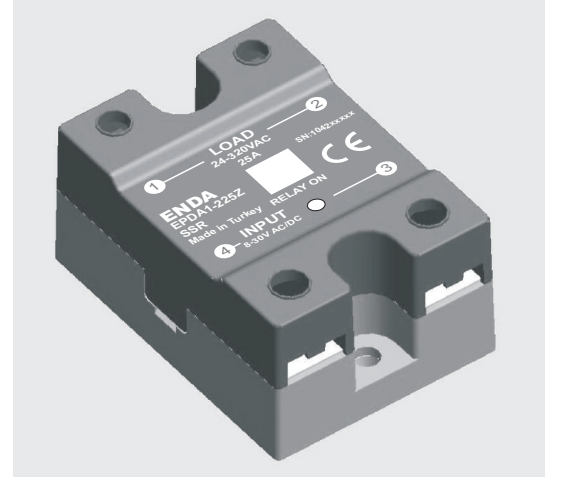


Cihazı kullanmadan önce kullanma kılavuzunu dikkatlice okuyunuz! Kullanma kılavuzundaki uyarılara uyulmamasından kaynaklanan zarar, ziyan ve şahısların uğrayacağı kazalarda sorumluluk kullanıcıya aittir. Bu durumda oluşan arızalarda cihaz garanti kapsamından çıkar.

## ENDA EPGA1 / EPDA1 / EPAA1 Panel Montajlı Solid State Röleler

ENDA EPGA1 / EPDA1 / EPAA1 Serisi Solid State Röleleri tercih ettiğiniz için teşekkür ederiz.

- ▶ 12-25-40-50-70-100-120A AC Yük akımı.
- ▶ 320-480V AC Yük gerilimi.
- ▶ 3-30V DC veya 8-30V AC/DC veya 90-240V AC giriş gerilimi.
- ▶ Giriş gerilimi için LED gösterge.
- ▶ AC Gerilimin sıfır geçişinde anahtarlama.
- ▶ 3 Faz yüklerle uygulanabilme.
- ▶ Pik gerilimler için varistörlü koruma.
- ▶ Panel montajlı.
- ▶ EN Standartlarına göre CE markalı.



### SİPARİŞ KODU

EP	D	A	1	-	2	25	Z
Ürün Temel Kodu		Panel tipi SSR		Tetikleme		Sıfır geçiş	
3-30V DC		G		12A AC		12	
8-30V AC/DC		D		25A AC		25	
90-240V AC		A		40A AC		40	
Yük gerilimi		AC		50A AC		50	
Kutup Sayısı		Tek kutuplu		70A AC		70	
				100A AC		100	
				120A AC		120	
				Yük gerilimi		24-320V AC	
						50-480V AC	

### ÇEVRESEL ÖZELLİKLER

Çalışma/depolama sıcaklığı	-25... +60 °C / -30... +100 °C (Ortamda buzlanma ve yoğuşma olmamalı.)
Bağıl nem	+40 °C'da %50, sıcaklık azaldığında artarak +20 °C'da %90 olabilir. (Yoğuşma olmamalıdır.)
Kirlilik derecesi	2
Aşırı gerilim sınıfı	II
Yükseklik	En çok 1000m
Koruma sınıfı	EN 60529 standardına göre IP20
⚠ Yanıcı ve aşındırıcı gaz bulunmayan ortamlarda kullanılmalıdır.	

### ÇIKIŞ

Sipariş kodu	EPxA1-212Z	EPxA1-225Z	EPxA1-240Z	EPxA1-250Z	EPxA1-270Z	EPxA1-425Z	EPxA1-440Z	EPxA1-450Z	EPxA1-470Z	EPxA1-4100Z	EPxA1-4120Z
Yük akımı, AC51/25°C (Arms)	12	25	40	50	70	25	40	50	70	100	120
Yük gerilimi (Vrms)	24 - 230					50 - 480					
Aşırı yük akımı t=1s/25°C (Arms)	50	85	150	160	225	70	110	150	360	540	720
Tekrarlanmayan surge akımı/25°C (Arms)	120	250	400	280	725	190	290	380	900	1350	1800
İletimdeki gerilim düşümü (Vrms)	1,6					1,8		1,8			
Kaçak akım (mArms)	5					8		10	15	20	20
Sigorta için I <sup>2</sup> t değeri t=10ms (A <sup>2</sup> s)	78	340	880	650	950	265	610	720	4000	9100	16200
Frekans (Hz)	50 - 60					50 - 60		50 - 60			
Minimum çalışma akımı (mArms)	160					200	300	300	400	500	500

### TERMAL ÖZELLİKLER

T <sub>j</sub> Jonksiyon sıcaklığı (°C)	≤125	≤125	≤125	≤125	≤125	≤125	≤125	≤125	≤125	≤125	≤125
R <sub>th(j-c)</sub> jonksiyon-kılıf termal direnç (°C/W)	≤2,3	≤1,2	≤0,7	≤0,5	≤0,4	≤1,2	≤1,0	≤0,6	≤0,4	≤0,3	≤0,25
R <sub>th(j-a)</sub> jonksiyon-ortam termal direnç (°C/W)	≤20	≤20	≤20	≤20	≤20	≤20	≤20	≤20	≤20	≤20	≤20

### GİRİŞ

Sipariş kodu	EPGA1-xxxZ	EPDA1-xxxZ	EPAA1-xxxZ
Giriş gerilimi	3 - 30VDC	8 - 30VAC/DC	90 - 240Vac
İletim gerilimi	> 3VDC	> 6VAC/DC	> 75Vac
Kesme gerilimi	< 2VDC	< 2VAC/DC	< 6Vac
Giriş akımı	< 10mAdc	< 17mAac/10mAdc	< 8mAac
İletim zamanı	Maksimum ½ Periyot	Maksimum ½ Periyot	Maksimum 1 Periyot
Kesme Zamanı	Maksimum ½ Periyot	Maksimum ½ Periyot	Maksimum 2 Periyot
LED gösterge	İletim gerilimi >3VDC ise LED yanar.	İletim gerilimi >6V AC/DC ise LED yanar.	İletim gerilimi >75V ac ise LED yanar.

### GENEL

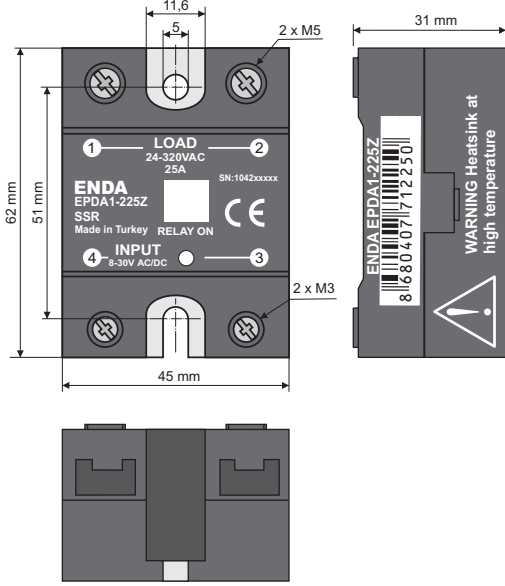
Sipariş kodu	EPxA1-xxxZ
Ebatlar	G45xY62xD31mm
Ağırlık	EPxA1-2xx/4xxZ için 95g , EPxA1-550/570Z için 110g , EPxA1-5100/5120Z için 115g (Ambalajlı olarak)
İzolasyon gerilimi	Giriş ve çıkış terminaleri arasında 2500 Vrms 1 dak.
Bağlantı	Güç hattı için 16mm <sup>2</sup> lik (kablo ucu ile 25mm <sup>2</sup> lik) kablo, sinyal hattı için 4mm <sup>2</sup> lik kablo bağlanabilir.
Bağlantı vidası sıkma torku	Güç hattı için maks. 2,2Nm, sinyal hattı için maks. 1,2Nm.
Ürün standardı	EN 60947-4-3
Montaj şekli	M4 vidalar ile panele monte edilir.
Kutu malzemeleri	Kendi kendine sönen plastikler kullanılmıştır. (EN 60695-11-10 standardına göre V-O)

⚠ Solvent (tiner, benzin, asit vs.) içeren veya aşındırıcı temizlik maddeleriyle cihaz silinmemelidir.

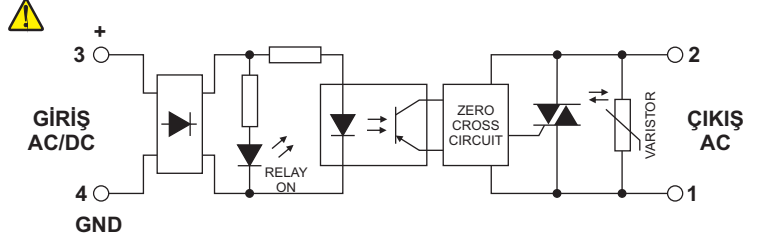


SISEL MÜHENDİSLİK ELEKTRONİK SAN. VE TİC. A.Ş.  
Şenfilli Meh. Barbaros Cad. No:18 Y.Dudullu 34775  
ÜMRANİYE/İSTANBUL-TÜRKİYE  
Tel : +90 216 499 46 64 Pbx. Fax : +90 216 365 74 01  
url : www.enda.com.tr

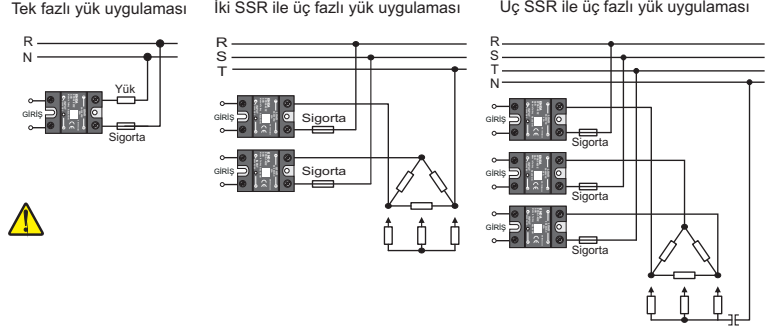
## BOYUTLAR



## BAĞLANTI ŞEMASI



## BAĞLANTI ÖRNEKLERİ



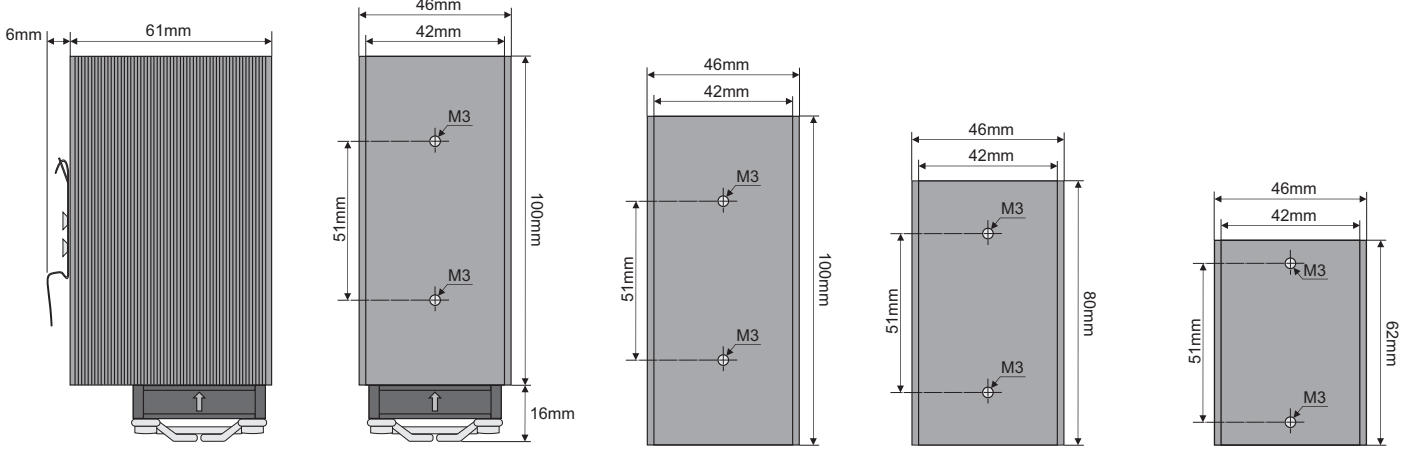
## ENDA ETS SERİSİ RAY MONTAJLI SOĞUTUCULAR

### ENDA ETS-46-100F RAY MONTAJLI SOĞUTUCU

### ENDA ETS-46-100

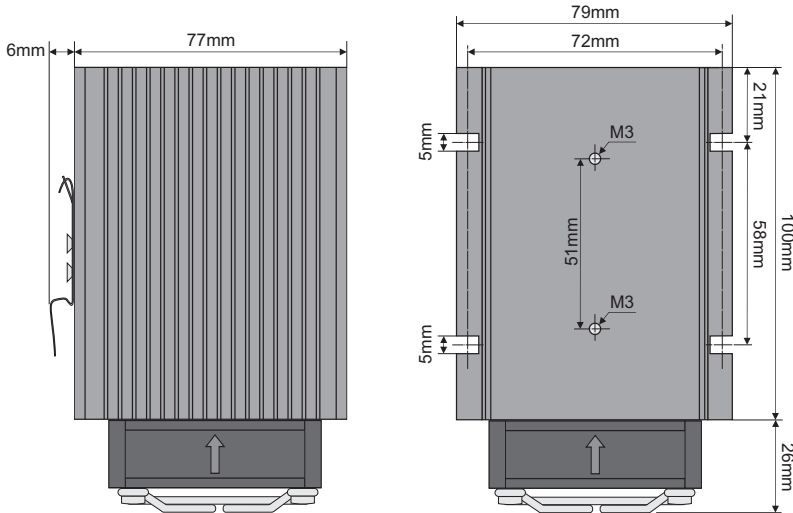
### ENDA ETS-46-80

### ENDA ETS-46-62



⚠ Fan Beslemesi : 24VDC, 100mA.  
Yukarıdaki gibi fan aşağıda kalacak şekilde monte edilmelidir.

## ENDA ETS-62-100F RAY VE PANEL MONTAJLI SOĞUTUCU



Soğutucu	SSR Akımı (Amper)	Boyutlar GxYxD (mm)	Termal Direnç (°C/W)
ETS-46-62	12-25	46x61x62	2,0
ETS-46-80	20-25	46x61x80	1,7
ETS-46-100	25-40	46x61x100	1,5
ETS-62-100	40-50	62x77x100	1,0
ETS-46-100F	50-70	46x61x116	0,7
ETS-62-100F	70-120	62x77x126	0,4

Soğutucular hakkındaki detayları ve sıcaklık / akım eğrilerini " ENDA ETS Serisi Ray ve Panel Montajlı Soğutucular " başlıklı kullanım kılavuzunda bulabilirsiniz.

⚠ Fan Beslemesi : 24VDC, 220mA.  
Yukarıdaki gibi fan aşağıda kalacak şekilde monte edilmelidir.