

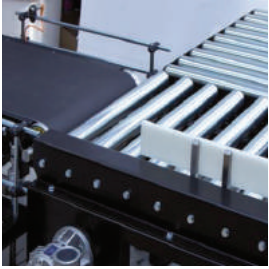
CW2 Otomatik Kontrol Terazileri

Koli-paket-çuval kontrolleri için



Güçlü Endüstriyel Dizayn

- Yüksek hassasiyetli yük hücresi ile teçhiz tartı platformu
- Çelik / Paslanmaz çelik yapı
- Redüktörlü asenkron motor veya drum motor seçenekleri
- Kolay sökülebilen ve temizlenebilen PVC bant yapılı konveyör
- Ürün kılavuzları
- Bağımsız rollerli reject ünitesi seçeneği
- Yüksekliği ayarlanabilir, sabitlenebilir ayaklar



Kullanıcı Dostu Yazılım

- Dokunmatik, 5.7", renkli ve parlak LCD panel
- Kolay kullanımlı menüler
- Alfanümerik ürün adı tanımlama ve 50 ürün hafızası
- Proses hata mesajları



Veri Transferi

- Anlık ve istatistik sonuçları USB belleğe aktarma
- Opsiyonel Ethernet bağlantısı
- Opsiyonel RS232C / RS485 data transferi



BYK-CW2 Model otomatik kontrol terazileri özellikle koli paket çuval türü ambalajlı ürünlerinizin ağırlık kontrolü için geliştirilmiş sağlam, ekonomik ve kolay kullanımlı ürünlerdir. Prosesin hızına göre, sürekli yada dur-kalk çalışma modları ile ürünü en doğru şekilde tartar ve hata oranını en alt seviyede tutarlar.

Gövde üzerine monte edilmiş, anlık istatistiksel verileri ve üretim bilgilerini gösteren ,rahat okunabilen 5.7" Dokunmatik kumanda paneli ve kullanıcı dostu yazılımı ile kullanıcıya en verimli çalışmayı sunarlar. BYK-CW2 Model otomatik kontrol terazileri, 5 gr dan başlayan gösterge hassasiyeti ile 15000 gr dan 60000 gr'a varan çeşitli standart kapasitelerde üretilmektedirler.

Genel Özellikler

- Yüksek kontrastlı, 5.7" renkli LCD panel
- Kullanıcı dostu dokunmatik operasyon
- Çelik veya paslanmaz çelik kontrol paneli ve konstrüksiyon
- Standart IP54 motor koruması
- Ürün hafızası (Alfanümerik ürün adı, toleranslar, hız ve diğer)
- Büyük ağırlık gösterimi ve anlık sonuç grafiği ile hızlı operatör yönlendirme
- Veri ve rapor transferi
- Elle ya da otomatik sıfırlama
- Proses hata mesajları
- Doğru sonuç için güçlü ve adaptif antivibrasyon filtresi
- Ürüne göre ayarlanabilir giriş kılavuzları ve yüksekliği ayarlanabilir ayaklar
- Yetkisiz kişilerin ulaşımını engelleme amaçlı şifre korumaları (süpervizör, operatör ve manager şifreleri)
- Enerji beslemesi 230 V/50 Hz AC

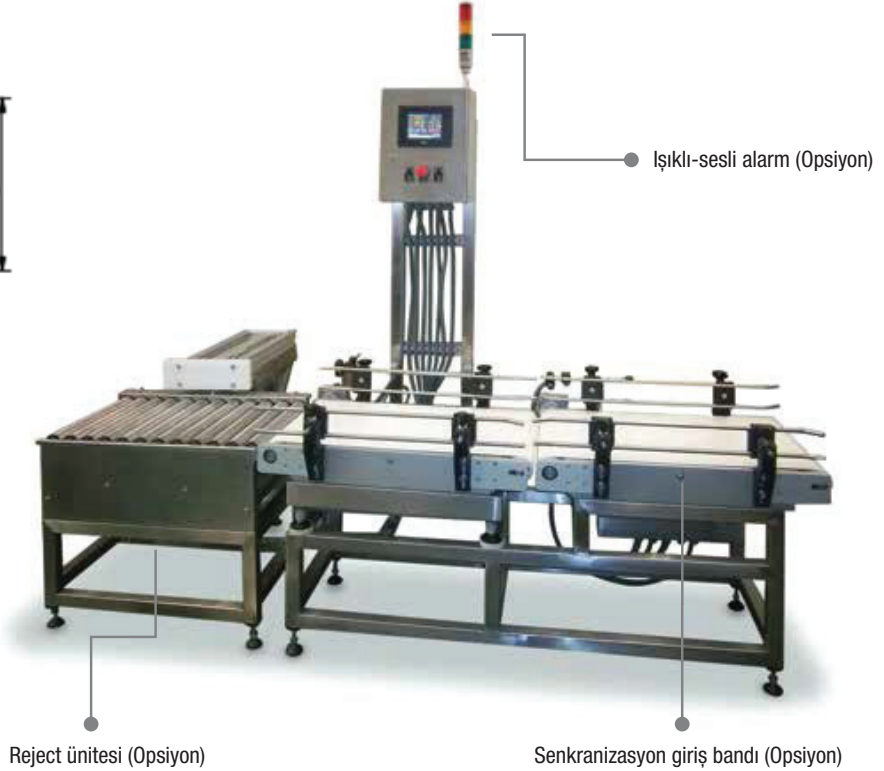
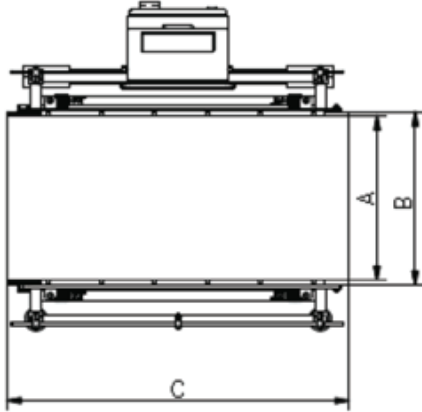
Model

	BYK CW2S		BYK CW2M		BYK CW2L	BYK CW2F***
Tartım kapasitesi (g)	15000 g	30000 g	30000 g	60000 g	60000 g	maks. 60000 g
Doğruluk *	≥ 5 g		≥ 10 g	≥ 20 g	≥ 50 g	*
Gösterge hassasiyeti**	5 g / 10 g / 20 g		10 g / 20 g / 50 g		20 g / 50 g / 100 g	*
Sertifikasyon	CE					
Çalışma sıcaklığı	0° ... + 40° C					
Konstrüksiyon	Çelik + alüminyum (Opsiyonel paslanmaz çelik)					
Koruma sınıfı	IP54					
Konveyör hızı**	0,1 - 1 m / sn		0,1 - 0,6 m / sn		0,1 - 0,4 m / sn	-
İşlem hızı (Maksimum)	60 paket / dakika		40 paket / dakika		30 paket / dakika	**
Standart ayırıcı tipi	Opsiyonel pistonlu roler standı				-	-
Konveyör genişliği (B)	280 mm		400 mm		800 mm	maks. 800 mm
Bant genişliği (A)	280 mm		400 mm		800 mm	maks. 800 mm
Konveyör uzunluğu (C)	400 mm		600 mm		1000 mm	maks. 1200 mm
Konveyör yüksekliği	Standart 500 mm - 700 mm arası ayarlanabilir, talebe göre imal edilebilir.					
Maks. ürün ebadı (Boy x genişlik)	250 x 220 mm		400 x 350 mm		800 x 750 mm	**

* Tartılan ürünün niteliğine bağlıdır.

** Tartılan ürünün ağırlığına, boyutlarına ve taşınma özelliklerine bağlıdır.

***Ölçü, kapasite ve taşıyıcı malzemesinden (Bant ya da roller) bağımsız dizayndır.



(Değişiklik hakkı saklıdır. 02- 10 / 2016)

BAYKON
Endüstriyel Tartım Sistemleri

Kimya Sanayicileri O.S.B Organik Cad. No:31
Tepeören 34956 Tuzla / İstanbul / TÜRKİYE
☎ +90 216 593 26 30 📠 +90 216 593 26 38
✉ info@baykon.com 🌐 baykon.com