

2017-06-08



5011675807-PT09

DVP04PT-H2

Instruction Sheet

安 裝 說 明
安 裝 說 明

Temperature Measurement Module

溫度量測模組

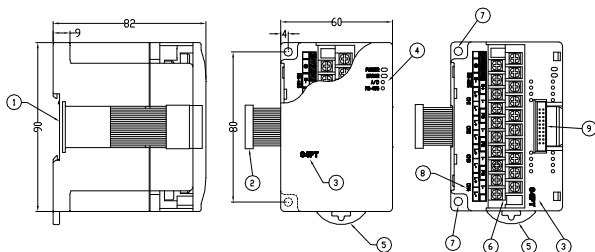
温度測量模块



DVP04PT-H2 is able to receive 4 points of resistance temperature detectors (PT100, PT1000, NI100, and NI1000) and convert them into 16-bit digital signals. Besides, through the user of FROM/TO instructions in DVP-EH2 MPU program, the data in DVP04PT-H2 can be read or written. There are 49 16-bit control registers (CR) in it. DVP04PT-H2 displays temperatures in Celsius (resolution: 0.1°C) and Fahrenheit (resolution: 0.1°F).

- EN ✗ DVP04PT-H2 is an OPEN-TYPE device. It should be installed in a control cabinet free of airborne dust, humidity, electric shock and vibration. To prevent non-maintenance staff from operating DVP04PT-H2, or to prevent an accident from damaging DVP04PT-H2, the control cabinet in which DVP04PT-H2 is installed should be equipped with a safeguard. For example, the control cabinet in which DVP04PT-H2 is installed can be unlocked with a special tool or key.
- EN ✗ DO NOT connect AC power to any of I/O terminals, otherwise serious damage may occur. Please check all wiring again before DVP04PT-H2 is powered up. After DVP04PT-H2 is disconnected, Do NOT touch any terminals in a minute. Make sure that the ground terminal (⊕) on DVP04PT-H2 is correctly grounded in order to prevent electromagnetic interference.
- FR ✗ DVP04PT-H2 est un module OUVERT. Il doit être installé que dans une enceinte protectrice (boîtier, armoire, etc.) saine, dépourvue de poussière, d'humidité, de vibrations et hors d'atteinte des chocs électriques. La protection doit éviter que les personnes non habilitées à la maintenance puissent accéder à l'appareil (par exemple, une clé ou un outil doivent être nécessaire pour ouvrir a protection).
- FR ✗ Ne pas appliquer la tension secteur sur les bornes d'entrées/Sorties, ou l'appareil DVP04PT-H2 pourra être endommagé. Merci de vérifier encore une fois le câblage avant la mise sous tension du DVP04PT-H2. Lors de la déconnection de l'appareil, ne pas toucher les connecteurs dans la minute suivante. Vérifier que la terre est bien reliée au connecteur de terre (⊕) afin d'éviter toute interférence électromagnétique.

■ Product Profile & Dimensions



[Figure 1]

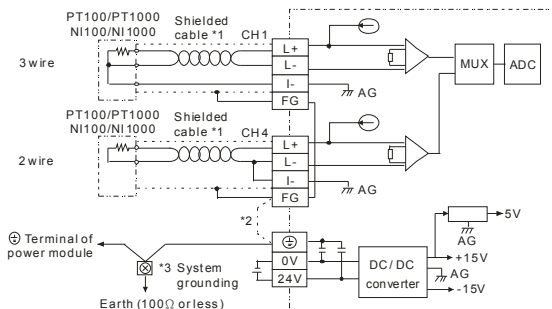
Unit: mm

1. DIN rail (35mm)	6. Terminals
2. Connection port for extension module	7. Mounting hole
3. Model name	8. I/O terminals
4. POWER, ERROR, A/D indicator	9. Mounting port for extension module
5. DIN rail clip	

■ I/O Terminal Layout

24V	0V	D +	I -	FG	I -	FG	I -	FG	I -
⊕	D -	L +	L -	L +	L -	L +	L -	L +	L -
		RS-485	CH1	CH2	CH3	CH4			

External Wiring



*1: Wiring for analog inputs should use cables of resistive temperature sensors or double shielding cables and should be separated from other power cables that may cause interferences. To prevent the measuring results from being affected by the line resistance, use 3-wire temperature sensor. The terminals should be screwed at torque 1.95 kg-cm (1.7 in-lbs).

*2: Terminal FG is the ground location for noise suppression.

*3: Connect ⊕ terminal on both the power supply module and DVP04PT-H2 to the system earth point and ground the system contact or connect it to the cover of power distribution cabinet.

Note: DO NOT wire empty terminals. Use 60/75°C copper conductors only.

Electrical Specifications

Power supply voltage	24 VDC (20.4 to 28.8 VDC) (-15 to +20%)
Analog output channel	4 channels/module
Applicable sensors	3-WIRE PT100 / NI100 / PT1000 / NI1000 3850 PPM/°C (DIN 43760 JIS C1604-1989)
Current excitation	1.53 mA/200 μA
Range of input temp.	See the table in "Temperature/Digital Value Curve" section.
Range of digital conversion	See the table in "Temperature/Digital Value Curve" section.
Resolution	16-bit (0.1°C/0.1°F)
Output impedance	0.5Ω or less
Overall accuracy	±0.6% when in full scale within the range of 0 to 55°C, 32 to 131°F
Response time	400 ms × number of channels
Isolation	Isolation between digital circuits and analog circuits. 500 VDC between digital circuits and ground 500 VDC between analog circuits and ground 500 VDC between analog circuits and digital circuits 500 VDC between 24 VDC and ground
Format of digital data	15 significant bits out of 16 bits are available; in 2's complement
Average function	Provided; available for setup in CR#2 to CR#5; Range: K1 to K100
Self-diagnosis	Upper and lower bound detection/channel
Communication mode (RS-485)	Supported, including ASCII/RTU mode. Default communication format: 9600, 7, E, 1, ASCII; refer to CR#32 for details on the communication format. Note1: RS-485 cannot be used when connected to CPU series PLCs. Note2: The communication format can only be changed via RS-485 and cannot be changed via the instruction TO while connected to CPU series PLCs. Refer to Communication Format Setup in the appendix of the DVP programming manual for more details.

Serial connection with DVP-PLC MPU	The modules are numbered from "0 to 7" automatically by their distance from MPU. 0 is the closest to MPU and 7 is the furthest. Maximum 8 modules are allowed to connect to the PLC and will not occupy any digital I/O points.
------------------------------------	---

■ Other Specifications

Power supply	
Max. rated power consumption	24 VDC (20.4 to 28.8 VDC) (-15 to +20%), 2.5 W supplied by external power.
Environment	
Operation/storage	1. Operation: 0 to 55°C (temperature), 5 to 95% (humidity), pollution degree 2 2. Storage: -25 to 70°C (temperature), 5 to 95% (humidity)
Vibration/shock immunity	Standard: IEC61131-2, IEC 68-2-6 (TEST Fc)/IEC61131-2 & IEC 68-2-27 (TEST Ea)

■ Control Register

CR#	Attrib.		Content	Explanation
#0	O	R	Model name	Set up by the system. DVP04PT-H2 = H'6402. You can read the model name from the program and see if the module exists.
#1	O	R/W	Modes of CH1 ~ CH4	CH1 mode: b0 ~ b3 CH2 mode: b4 ~ b7 CH3 mode: b8 ~ b11 CH4 mode: b12 ~ b15 Take setting up (b3, b2, b1, b0) of CH1 for example (Default = H'0000): 1. (0, 0, 0, 0): PT100 2. (0, 0, 0, 1): NI100 3. (0, 0, 1, 0): PT1000 4. (0, 0, 1, 1): NI1000 5. (0, 1, 0, 0): 0 to 300Ω 6. (0, 1, 0, 1): 0 to 3,000Ω 7. (1, 1, 1, 1): Disabled
#2	O	R/W	CH1 average time	Range of settings in CH1 to CH4: K1 to K100. Default =K10. Please note that the average times set in CR#2 to CR#5 can only be written in once.
#3	O	R/W	CH2 average time	
#4	O	R/W	CH3 average time	
#5	O	R/W	CH4 average time	
#6	X	R	Average °C temp. measured at CH1	Average Celsius temperature measured at CH1 ~ CH4. Unit: 0.1°C
#7	X	R	Average °C temp. measured at CH2	
#8	X	R	Average °C temp. measured at CH3	
#9	X	R	Average °C temp. measured at CH4	
CR#6 to CR#9 are the average Celsius temperatures measured at CH1 to CH4 obtained from the average time settings in CR#2 ~ CR#5.				
#12	X	R	Average °F temp. measured at CH1	Average Fahrenheit temperature measured at CH1 ~ CH4. Unit: 0.1°F
#13	X	R	Average °F temp. measured at CH2	
#14	X	R	Average °F temp. measured at CH3	

CR#	Attrib.		Content	Explanation
#15	X	R	Average °F temp. measured at CH4	
CR#12 to CR#15 are the average Fahrenheit temperatures measured at CH1 to CH4 obtained from the average time settings in CR#2 to CR#5.				
#18	X	R	Present °C temp. measured at CH1	Present Celsius temperature measured at CH1 ~ CH4. Unit: 0.1°C
#19	X	R	Present °C temp. measured at CH2	
#20	X	R	Present °C temp. measured at CH3	
#21	X	R	Present °C temp. measured at CH4	
#24	X	R	Present °F temp. measured at CH1	Present Fahrenheit temperature measured at CH1 ~ CH4. Unit: 0.1°F
#25	X	R	Present °F temp. measured at CH2	
#26	X	R	Present °F temp. measured at CH3	
#27	X	R	Present °F temp. measured at CH4	
#30	X	R	Error status	Register for storing all error statuses. See the table of error status for more information.
#31	O	R/W	Communication address	The RS-485 communication addresses. Range: 01 to 254, Default = K1.
#32	O	R/W	Communication speed (baudrate)	Available baudrates: 4,800/9,600/19,200/38,400/57,600/115,200 bps. ASCII data format: 7-bit, even bit, 1 stop bit (7, E, 1). RTU data format: 8-bit, even bit, 1 stop bit (8, E, 1). Default = H'0002. b0: 4,800 bps b1: 9,600 bps (default) b2: 19,200 bps b3: 38,400 bps b4: 57,600 bps b5: 115,200 bps b14: High/low bit exchange of CRC checksum (only valid in RTU mode) b15: Switch between ASCII/RTU modes; 0 = ASCII mode (default)
#33	O	R/W	Returning to default setting	Take the setting of CH1 for example: b0: Reserved, b1: Reserved When b2 is set to 1, all settings will return to default ones. Definitions of ERR LED: (Default of b12 to b15 = 1111) 1. When b12 = 1 and CH1 wired to empty external contact, ERR LED will flash. 2. When b13 = 1 and CH2 wired to empty external contact, ERR LED will flash. 3. When b14 = 1 and CH3 wired to empty external contact, ERR LED will flash. 4. When b15 = 1 and CH2 wired to empty external contact, ERR LED will flash.
#34	O	R	Firmware version	Displaying the current firmware version in hex; e.g. version 1.0A is indicated as H'010A
#35 ~ #48				For system use
Symbols: O: Latched, X: Non-latched				

CR#	Attrib.	Content	Explanation
R: Able to read data by using FROM instruction or RS-485 communication.			
W: Able to write data by using TO instruction or RS-485 communication.			

▲ CR#0 ~ CR#34: The corresponding parameter addresses H'4064 ~ H'4086 are for users to read/write data by RS-485 communication. When using RS-485, you have to first separate the module from the PLC MPU.

- Function: H'03 (read register data); H'06 (write 1 word datum into register); H'10 (write many word data into register).
- The latched CR should be written by RS-485 communication to stay latched. The CR will not be latched if written by MPU through TO/DTO instruction

CR#30: Error status

Error status	Value	b15 ~ b12	b11	b10	b9	b8	b7	b6	b5	b4	b3	b2	b1	b0
Abnormal power supply	K1 (H'1)	Reserved	0	0	0	0	0	0	0	0	0	0	0	1
Wired to empty external contact	K2 (H'2)		0	0	0	0	0	0	0	0	0	0	1	0
Incorrect mode setting	K4 (H'4)		0	0	0	0	0	0	0	0	0	1	0	0
OFFSET/GAIN error	K8 (H'8)		0	0	0	0	0	0	0	0	1	0	0	0
Hardware malfunction	K16 (H'10)		0	0	0	0	0	0	0	1	0	0	0	0
Abnormal digital range	K32 (H'20)		0	0	0	0	0	0	1	0	0	0	0	0
Incorrect average times setting	K64 (H'40)		0	0	0	0	0	1	0	0	0	0	0	0
Instruction error	K128 (H'80)		0	0	0	0	1	0	0	0	0	0	0	0
CH1 wired to empty external contact	K256 (H'100)		0	0	0	1	0	0	0	0	0	0	0	0
CH2 wired to empty external contact	K512 (H'200)		0	0	1	0	0	0	0	0	0	0	0	0
CH3 wired to empty external contact	K1024 (H'400)		0	1	0	0	0	0	0	0	0	0	0	0
CH4 wired to empty external contact	K2048 (H'800)		1	0	0	0	0	0	0	0	0	0	0	0

Note: Each error status is determined by the corresponding bit (b0 ~ b11) and there may be more than 2 errors occurring at the same time. 0 = normal; 1 = error.

■ PID Control Registers

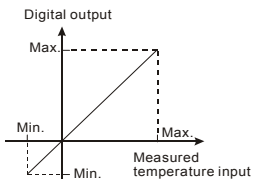
CR#				Latched	Content	Explanation
CH1	CH2	CH3	CH4			
#51	#71	#91	#111	O R/W	Temperature SV	Default = K0.
#52	#72	#92	#112	O R/W	Sampling time	Range: K1 to K30, Unit: s Default = K2.
#53	#73	#93	#113	O R/W	K_p	Default = K121
#54	#74	#94	#114	O R/W	K_i	Integral constant, Default = K2,098.
#55	#75	#95	#115	O R/W	K_D	Derivative constant, Default = K-29.
#56	#76	#96	#116	O R/W	Upper limit of I value	Range: K-32,760 to K32,760

CR#				Latched		Content	Explanation
CH1	CH2	CH3	CH4				
							Default = K0.
#57	#77	#97	#117	O	R/W	Lower limit of I value	Range: K-32,760 to K32,760 Default = K0.
#58	#78	#98	#118	X	R	I value	Current accumulated offset value. Default = K0.
#59	#79	#99	#119	O	R/W	Heating/cooling control	0: Heater, 1: Cooler. Default = K0.
#60	#80	#100	#120	O	R/W	Upper limit of output	Range: K-32,760 to K32,760 Default = K4,000.
#61	#81	#101	#121	O	R/W	Lower limit of output	Range: K-32,760 to K32,760 Default = K0. .
#62	#82	#102	#122	X	R	Output percentage	Range: K0 to K1,000, Unit: 0.1%. Default = K0.
#63	#83	#103	#123	X	R	Output width	Width of control output, Unit: ms. Default = K0.
#64	#84	#104	#124	X	R	Output cycle	Cycle of control output, Unit: ms. Default = K0.
#65	#85	#105	#125	X	R	Output volume	Default = K0
#66	#86	#106	#126	X	R/W	PID_Run/Stop	0: Stop, 1: Run. Default = K0.
#67	#87	#107	#127	X	R/W	Auto Tune	0: Disabled, 1: Auto-tuning Default = K0.

▲ The CR# listed above do not support RS-485 read/write.

■ Temperature / Digital Value Curve

°C/°F Temperature Measurement Mode:



Thermo-couple	Range of input temperature		Range of digital conversion	
	°C (Min. / Max.)	°F (Min. / Max.)	°C (Min. / Max.)	°F (Min. / Max.)
PT100	-180 to 800°C	-292 to 1,472°F	K-1,800 to K8,000	K-2,920 to K14,720
NI100	-80 to 170°C	-112 to 338°F	K-800 to K1,700	K-1,120 to K3,380
PT1000	-180 to 800°C	-292 to 1,472°F	K-1,800 to K8,000	K-2,920 to K14,720
NI1000	-80 to 170°C	-112 to 338°F	K-800 to K1,700	K-1,120 to K3,380
300 Ω	0 to 300 Ω		K0 to K30,000	
3k Ω	0 to 3,000 Ω		K0 to K30,000	

DVP04PT-H2 溫度量測模組可接受外部 4 點電阻式溫度感測器 (PT100/ PT1000/ NI100/ NI1000)，將之轉換成 16 位元之數位信號。透過 DVP- EH2 系列 PLC 主機程式以指令 FROM/TO 來讀寫模組內之資料，模組內具有 49 個 CR (Control Register) 暫存器，每個暫存器有 16 bits。使用者可選擇攝氏溫度或華氏溫度，攝氏溫度輸入解析度為 0.1°C，華氏溫度輸入解析度為 0.1°F。

- ✦ 本使用說明書僅提供電氣規格、功能規格、安裝配線部份說明，其它詳細之程式設計及指令說明請見《DVP-PLC 應用技術手冊：程式篇》，選購之週邊裝置詳細說明請見該產品隨機手冊或《DVP-PLC 應用技術手冊：特殊模組篇》。
- ✦ 本機為開放型 (OPEN TYPE) 機殼，因此使用者使用本機時，必須將之安裝於具防塵、防潮及免於電擊/衝擊意外之外殼配線箱內。另必須具備保護措施 (如：特殊之工具或鑰匙才可打開) 防止非維護人員操作或意外衝擊本體，造成危險及損壞。
- ✦ 交流輸入電源不可連接於輸入 / 出信號端，否則可能造成嚴重損壞，請在上電之前再次確認電源配線。請勿在上電時觸摸任何端子。本體上之接地端子 (Ⓧ) 務必正確的接地，可提高產品抗雜訊能力。
- ✦ 由測溫體到溫調本體的配線路請用最短距離配線，為了避免雜訊及誘導的影響儘可能將電源線和負載配線分開。
- ✦ 電阻式溫度感測器之設定，請檢查 CR#1，如設定錯誤會造成量測重大誤差。

■ 產品外觀尺寸與部位介紹

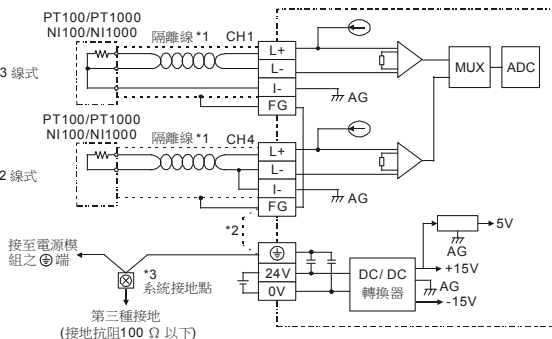
- 詳細外觀及尺寸圖表請參閱英文版[Figure 1]，單位：mm。

1. DIN 導軌槽 (35mm)	6. 端子
2. 擴充模組連接口	7. 固定孔
3. 機種名稱	8. 端子配置
4. 電源、錯誤及轉換指示燈	9. 擴充模組連接座
5. DIN 軌固定扣	

■ 輸入/輸出端子台配置

請參閱英文版之端子配置，在此語言版本省略說明。

■ 外部配線



註 1：使用於類比輸入的配線應採用電阻式溫度感測器之連接線或雙絞隔離線且應與其他電源線或可能引起雜訊之接線分開。為避免線阻影響測量結果，建議使用 3 線式溫度感測器。端子螺絲扭力為 1.95 kg-cm (1.7 in-lbs)。

註 2：如果雜訊過大，請將 FG 及接地端子連接。

註 3：請將電源模組之 ⊕ 端及 DVP04PT-H2 溫度量測模組之 ⊕ 端連接到系統接地點，再將系統接點作第三種接地或接到配電箱之機殼上。

注意：空端子請勿配線。只能使用 60/75°C 的銅導線。

■ 電氣規格

電源電壓	24 VDC (20.4 ~ 28.8 VDC) (-15 ~ +20%)
類比訊號輸出通道	4 通道 / 台
適合感測器形式	3 線 PT100 / NI100 / PT1000 / NI1000 3850 PPM/°C (DIN 43760 JIS C1604-1989)
驅動電流	1.53mA / 200μA
輸入溫度範圍	請參閱溫度 / 數位特性曲線附表
數位轉換範圍	請參閱溫度 / 數位特性曲線附表
解析度	16-bit (0.1°C/0.1°F)
輸出阻抗	0.5Ω 或更低
總和精密度	±0.6% 在 0 ~ 55°C、32 ~ 131°F 範圍內滿刻度時
響應時間	400 ms × 通道數
隔離方式	類比電路與數位電路之間隔離。 數位電路與接地之間：500 VDC 類比電路與接地之間：500 VDC 類比電路與數位電路之間：500 VDC 24 VDC 與接地之間：500 VDC
數位資料格式	16 位元二補數，有效位 15 bits。
平均功能	有 (CR#2 ~ CR#5 可設定，範圍 K1 ~ K100)
自我診斷功能	上下極限偵測 / 通道
通訊模式(RS-485)	有，包含 ASCII/RTU 模式，預設通訊格式為 9600, 7, E, 1, ASCII，詳細通訊格式請參考 CR#32 說明。 備註 1：當與 PLC 主機串接時，RS-485 通訊無法使用。 備註 2：其通訊格式只可採用 RS-485 通訊修改，無法由主機連接模組方式，下達 TO 指令修改，詳細內容請參考 DVP 程式篇手冊之附錄"模組通訊設定"篇。
與 DVP-PLC 主機串接說明	模組編號以靠近主機之順序自動編號由 0 到 7，最大可連接 8 台且不佔用數位 I/O 點數。

■ 其他規格

電源規格	
額定最大消耗功率	直流 24 VDC (20.4 ~ 28.8VDC) (-15 ~ +20%), 2.5W, 由外部電源供應
環境規格	
操作 / 儲存環境	1. 操作：0 ~ 55°C (溫度)，5 ~ 95% (濕度)，污染等級 2 2. 儲存：-25 ~ 70°C (溫度)，5 ~ 95% (濕度)

■ 控制暫存器 CR

CR#	保持型		暫存器名稱	說明
#0	O	R	機種型號	系統內定，DVP04PT-H2 機種編碼 = H'6402 使用者可在程式中將此機種型號讀出，以判斷擴充模組是否存在。
#1	O	R/W	CH1 ~ CH4 模式設定	CH1 模式：b0 ~ b3 CH2 模式：b4 ~ b7 CH3 模式：b8 ~ b11 CH4 模式：b12 ~ b15 以 CH1 設定(b3,b2,b1,b0) 說明，預設值 H'0000： 1. 設定為 (0,0,0,0) 時，選用 PT100。 2. 設定為 (0,0,0,1) 時，選用 NI100。 3. 設定為 (0,0,1,0) 時，選用 PT1000。 4. 設定為 (0,0,1,1) 時，選用 NI1000。 5. 設定為 (0,1,0,0) 時，選用 0 ~ 300Ω。 6. 設定為 (0,1,0,1) 時，選用 0 ~ 3,000Ω。 7. 設定為 (1,1,1,1) 時，Disable。
#2	O	R/W	CH1 平均次數	通道 CH1 ~ CH4 訊號的平均次數設定，可設定範圍 K1 ~ K100。出廠設定值為 K10。 請注意寫入平均次數設定於 CR#2 ~ CR#5 只須寫入一次。
#3	O	R/W	CH2 平均次數	
#4	O	R/W	CH3 平均次數	
#5	O	R/W	CH4 平均次數	
#6	X	R	CH1 量測攝氏溫度平均值	通道 CH1 ~ CH4 量測攝氏溫度平均值顯示 單位 0.1°C
#7	X	R	CH2 量測攝氏溫度平均值	
#8	X	R	CH3 量測攝氏溫度平均值	
#9	X	R	CH4 量測攝氏溫度平均值	
CR#6 ~ CR#9：內容值為通道 CH1 ~ CH4 量測攝氏溫度信號以 CR#2 ~ CR#5 設定之平均次數所取得之平均值。				
#12	X	R	CH1 量測華氏溫度平均值	通道 CH1 ~ CH4 量測華氏溫度平均值顯示 單位 0.1°F
#13	X	R	CH2 量測華氏溫度平均值	
#14	X	R	CH3 量測華氏溫度平均值	
#15	X	R	CH4 量測華氏溫度平均值	
CR#12 ~ CR#15：內容值為通道 CH1 ~ CH4 量測華氏溫度信號以 CR#2 ~ CR#5 設定之平均次數所取得之平均值。				
#18	X	R	CH1 量測攝氏溫度現在值	通道 CH1 ~ CH4 量測攝氏溫度現在值顯示 單位 0.1°C
#19	X	R	CH2 量測攝氏溫度現在值	
#20	X	R	CH3 量測攝氏溫度現在值	
#21	X	R	CH4 量測攝氏溫度現在值	
#24	X	R	CH1 量測華氏溫度現在值	通道 CH1 ~ CH4 量測華氏溫度現在值顯示 單位 0.1°F
#25	X	R	CH2 量測華氏溫度現在值	
#26	X	R	CH3 量測華氏溫度現在值	
#27	X	R	CH4 量測華氏溫度現在值	
#30	X	R	錯誤狀態	儲存所有錯誤狀態的資料暫存器，詳細內容請參照錯誤信息表。
#31	O	R/W	通訊位址設定	設定 RS-485 通訊位址，設定範圍 01 ~ 254。出廠設定值為 K1。

CR#	保持型		暫存器名稱	說明
#32	O	R/W	通訊速率設定	設定通訊速率，共有 4,800/9,600/19,200 bps/38,400 bps/57,600 bps/ 115,200 bps 六種。 ASCII 模式資料格式固定為 7-bit、偶位元、1 stop bit
#32	O	R/W	通訊速率設定	(7, E, 1)·RTU 模式資料格式固定為 8-bit、偶位元、1 stop bit (8, E, 1)。 出廠設定值為 H'0002。 b0: 4,800 bps (位元 / 秒) b1: 9,600 bps (位元 / 秒) (出廠設定值) b2: 19,200 bps (位元 / 秒) b3: 38,400 bps (位元 / 秒) b4: 57,600 bps (位元 / 秒) b5: 115,200 bps (位元 / 秒) b14: CRC 檢查碼高低位交換 (僅 RTU 模式有效) b15: ASCII/RTU 模式切換，0 為 ASCII (出廠設定值)。
#33	O	R/W	恢復出廠設定	以 CH1 設定來說明： b0 保留，b1 保留 b2 = 1 時，所有設定值將回復為出廠設定值。 ERR 燈定義：原廠設定值 b12 ~ b15 = 1111 1. 當 b12 = 1 時，CH1 外部接點空接時 ERR 燈閃爍動作。 2. 當 b13 = 1 時，CH2 外部接點空接時 ERR 燈閃爍動作。 3. 當 b14 = 1 時，CH3 外部接點空接時 ERR 燈閃爍動作。 4. 當 b15 = 1 時，CH4 外部接點空接時 ERR 燈閃爍動作。
#34	O	R	韌體版本	16 進制，顯示目前韌體版本，如 1.0A 則 H'010A
#35 ~ #48				系統內部使用
符號定義： O：停電保持型。X：非停電保持型。 R：可使用 FROM 指令讀取資料，或利用 RS-485 通訊讀取資料。 W：可使用 TO 指令寫入資料，或利用 RS-485 通訊寫入資料。				

※ CR#0 ~ CR#34：對應之參數位址 H'4064 ~ H'4086 可提供使用者利用 RS-485 通訊來讀寫資料。由 RS-485 通訊時須先將模組與主機分離。

1. 功能碼 (Function)：H'03 讀出暫存器資料。H'06 寫入一個 word 資料至暫存器。H'10 寫入多筆 word 資料至暫存器。
2. 停電保持型的 CR 須由 RS-485 通訊來寫入才有停電保持的功能，如果是由主機以 TO/DTO 指令寫入則不會有停電保持的功能。

CR#30：錯誤狀態值請參照錯誤狀態表

錯誤狀態	內容值	b15 ~ b12	b11	b10	b9	b8	b7	b6	b5	b4	b3	b2	b1	b0
電源異常	K1 (H'1)	保留	0	0	0	0	0	0	0	0	0	0	0	1
外部接點空接	K2 (H'2)		0	0	0	0	0	0	0	0	0	0	1	0
模式設定錯誤	K4 (H'4)		0	0	0	0	0	0	0	0	0	1	0	0
OFFSET/GAIN 錯誤	K8 (H'8)		0	0	0	0	0	0	0	0	1	0	0	0
硬體故障	K16 (H'10)		0	0	0	0	0	0	0	1	0	0	0	0

錯誤狀態	內容值	b15 ~ b12	b11	b10	b9	b8	b7	b6	b5	b4	b3	b2	b1	b0
變換值異常	K32 (H'20)		0	0	0	0	0	0	1	0	0	0	0	0
平均次數設定錯誤	K64 (H'40)		0	0	0	0	0	1	0	0	0	0	0	0
指令錯誤	K128 (H'80)		0	0	0	0	1	0	0	0	0	0	0	0
CH1 外部接點空接	K256 (H'100)		0	0	0	1	0	0	0	0	0	0	0	0
CH2 外部接點空接	K512 (H'200)		0	0	1	0	0	0	0	0	0	0	0	0
CH3 外部接點空接	K1024 (H'400)		0	1	0	0	0	0	0	0	0	0	0	0
CH4 外部接點空接	K2048 (H'800)		1	0	0	0	0	0	0	0	0	0	0	0

註：每個錯誤狀態由相對應之位元 b0 ~ b11 決定，有可能會同時產生兩個以上之錯誤狀態，0 代表正常無錯誤，1 代表有錯誤狀態產生。

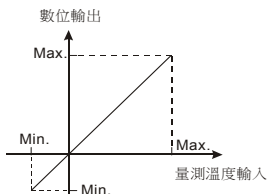
■ PID 控制暫存器範圍

CR#				保持型	暫存器名稱	說明	
CH1	CH2	CH3	CH4				
#51	#71	#91	#111	O	R/W	溫度設定值	出廠設定值為 K0。
#52	#72	#92	#112	O	R/W	取樣時間	可設定範圍 K1 ~ K30，單位：s 出廠設定值為 K2
#53	#73	#93	#113	O	R/W	K _p	出廠設定值為 K121
#54	#74	#94	#114	O	R/W	K _i	積分常數，出廠設定值為 K2,098
#55	#75	#95	#115	O	R/W	K _d	微分常數，出廠設定值為 K-29
#56	#76	#96	#116	O	R/W	積分量上限	可設定範圍 K-32,760 ~ K32,760 出廠設定值為 K0
#57	#77	#97	#117	O	R/W	積分量下限	可設定範圍 K-32,760 ~ K32,760 出廠設定值為 K0
#58	#78	#98	#118	X	R	積分量	目前累積的偏差量。出廠設定值為 K0
#59	#79	#99	#119	O	R/W	加熱 / 冷卻選擇	0：加熱器，1：冷卻器。出廠設定值為 K0
#60	#80	#100	#120	O	R/W	輸出量上限值	可設定範圍 K-32,760 ~ K32,760 出廠設定值為 K4,000
#61	#81	#101	#121	O	R/W	輸出量下限值	可設定範圍 K-32,760 ~ K32,760 出廠設定值為 K0
#62	#82	#102	#122	X	R	輸出比例	可設定範圍 K0 ~ K1,000，單位：0.1% 出廠設定值為 K0
#63	#83	#103	#123	X	R	輸出寬度	控制輸出寬度，單位：ms 出廠設定值為 K0
#64	#84	#104	#124	X	R	輸出周期	控制輸出周期，單位：ms 出廠設定值為 K0
#65	#85	#105	#125	X	R	輸出量	出廠設定值為 K0
#66	#86	#106	#126	X	R/W	PID_Run/Stop	0：Stop，1：Run，出廠設定值為 K0
#67	#87	#107	#127	X	R/W	Auto Tune	0：不動作，1：Auto-tuning 出廠設定值為 K0。

※CR#51 ~ CR#127 不支援 RS-485 通訊讀寫。

■ 溫度/數位特性曲線

攝（華）氏溫度量測模式：



鉑金 電阻	輸入溫度範圍		數位轉換範圍	
	°C (Min. / Max.)	°F (Min. / Max.)	°C (Min. / Max.)	°F (Min. / Max.)
PT100	-180 ~ 800°C	-292 ~ 1,472°F	K-1,800 ~ K8,000	K-2,920 ~ K14,720
NI100	-80 ~ 170°C	-112 ~ 338°F	K-800 ~ K1,700	K-1,120 ~ K3,380
PT1000	-180 ~ 800°C	-292 ~ 1,472°F	K-1,800 ~ K8,000	K-2,920 ~ K14,720
NI1000	-80 ~ 170°C	-112 ~ 338°F	K-800 ~ K1,700	K-1,120 ~ K3,380
300 Ω	0 ~ 300 Ω		K0 ~ K30,000	
3k Ω	0 ~ 3,000 Ω		K0 ~ K30,000	

DVP04PT-H2 温度测量模块可接受外部 4 点电阻式温度传感器 (PT100/PT1000/Ni100/Ni1000), 将之转换成 16 位之数字信号。透过 DVP-EH2 系列 PLC 主机程序以指令 FROM/TO 来读写模块内之数据, 模块内具有 49 个 CR (Control Register) 寄存器, 每个寄存器有 16 bits。使用者可选择摄氏温度或华氏温度, 摄氏温度输入分辨率为 0.1°C, 华氏温度输入分辨率为 0.1°F。

- ✦ 本使用说明书仅提供电气规格、功能规格、安装配线部份说明, 其它详细之程序设计及指令说明请见《DVP-PLC 应用技术手册: 程序篇》, 选购之外围装置详细说明请见该产品随机手册或《DVP-PLC 应用技术手册: 特殊模块篇》。
- ✦ 本机为开放型 (OPEN TYPE) 机壳, 因此使用者使用本机时, 必须将之安装于具防尘、防潮及免于电击/冲击意外之外壳配线箱内。另必须具备保护措施 (如: 特殊之工具或钥匙才可打开) 防止非维护人员操作或意外冲击本体, 造成危险及损坏。
- ✦ 交流输入电源不可连接于输入 / 出信号端, 否则可能造成严重损坏, 请在上电之前再次确认电源配线。请勿在上电时触摸任何端子。本体上之接地端子 \oplus 务必正确的接地, 可提高产品抗干扰能力。
- ✦ 由测温体到测温本体的配线路请用最短距离配线, 为了避免噪声及诱导的影响尽可能将电源线和负载配线分开。
- ✦ 电阻式温度传感器之设定, 请检查 CR#1, 如设定错误会造成测量重大误差。

■ 产品外观尺寸与部位介绍

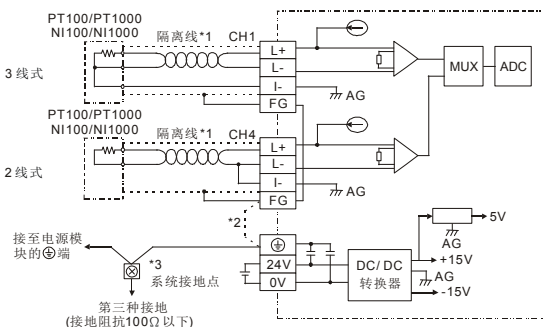
• 详细外观及尺寸图表请参阅英文版[Figure 1], 单位: mm。

- | | |
|------------------|------------|
| 1. DIN 轨槽 (35mm) | 6. 端子 |
| 2. 扩展模块连接口 | 7. 固定孔 |
| 3. 机种名称 | 8. 端子配置 |
| 4. 电源、错误及转换指示灯 | 9. 扩展模块连接座 |
| 5. DIN 轨固定扣 | |

■ 输入 / 输出端子台配置

请参阅英文版之端子配置, 在此语言版本省略说明。

■ 外部配线



注 1: 使用于模拟输入的配线应采用电阻式温度传感器的连接线或双绞隔离线且应与其他电源线或可能引起干扰的接线分开。为避免线阻影响测量结果, 建议使用 3 线式温度传感器。端子螺丝扭力为 1.95 kg-cm (1.7 in-lbs)。

注 2: 如果干扰过大, 请将 FG 及接地端子连接。

注 3: 请将电源模块之 ⊕ 端及 DVP04PT-H2 温度测量模块之 ⊕ 端连接到系统接地点, 再将系统接地点作第三种接地或接到配电箱之机壳上。

注意: 空端子请勿配线。只能使用 60/75°C 的铜导线。

■ 电气规格

电源电压	24 VDC (20.4 ~ 28.8VDC) (-15 ~ +20%)
模拟讯号输出通道	4 通道 / 台
适合感应器形式	3 线 PT100 / NI100 / PT1000 / NI1000 3850 PPM/°C (DIN 43760 JIS C1604-1989)
驱动电流	1.53mA / 200μA
输入温度范围	请参阅温度 / 数字量特性曲线附表
数字转换范围	请参阅温度 / 数字量特性曲线附表
分辨率	16 bits (0.1°C/0.1°F)
输出阻抗	0.5Ω 或更低
总和精密度	±0.6% 在 0 ~ 55°C、32 ~ 131°F 范围内满刻度时
响应时间	400 ms × 通道数
隔离方式	模拟电路与数字电路之间隔离。 数字电路与接地之间: 500 VDC 模拟电路与接地之间: 500 VDC 模拟电路与数字电路之间: 500 VDC 24 VDC 与接地之间: 500 VDC
数字数据格式	16 位二补码, 有效位 15 bits。
平均功能	有 (CR#2 ~ CR#5 可设定, 范围 K1 ~ K100)
自我诊断功能	上下极限侦测 / 通道
通讯模式 (RS-485)	有, 包含 ASCII/RTU 模式, 默认通讯格式为 9600, 7, E, 1, ASCII, 详细通讯格式请参考 CR#32 说明。 备注 1: 当与 PLC 主机串接时, RS-485 通讯无法使用。 备注 2: 其通讯格式只可采用 RS-485 通讯修改, 无法由主机连接模块方式, 下达 TO 指令修改, 详细内容请参考 DVP 程序篇手册之附录"模块通信设置"篇。
与 DVP-PLC 主机串接说明	模块编号以靠近主机之顺序自动编号由 0 到 7, 最大可连接 8 台且不占用数字 I/O 点数。

■ 其它规格

电源规格	
额定最大消耗功率	直流 24 VDC (20.4 ~ 28.8 VDC) (-15 ~ +20%), 2.5W, 由外部电源供应
环境规格	
操作 / 储存环境	1. 操作: 0 ~ 55°C (温度), 5 ~ 95% (湿度), 污染等级 2 2. 储存: -25 ~ 70°C (温度), 5 ~ 95% (湿度)
耐震动 / 冲击	国际标准规范 IEC61131-2, IEC 68-2-6 (TEST Fc)/IEC61131-2 & IEC 68-2-27 (TEST Ea)

■ 控制寄存器 CR

CR#	保持型		寄存器名称	说明
#0	O	R	机种型号	系统内定，DVP04PT-H2 机种编码 = H'6402 使用者可在程序中将此机种型号读出，以判断扩展模块是否存在。
#1	O	R/W	CH1 ~ CH4 模式设定	CH1 模式: bit0 ~ bit3 CH2 模式: bit4 ~ bit7 CH3 模式: bit8 ~ bit11 CH4 模式: bit12 ~ bit15 以 CH1 设定(b3,b2,b1,b0) 来说明, 默认值 H'0000: 1. 设定为 (0,0,0,0) 时, 选用 PT100。 2. 设定为 (0,0,0,1) 时, 选用 NI100。 3. 设定为 (0,0,1,0) 时, 选用 PT1000。 4. 设定为 (0,0,1,1) 时, 选用 NI1000。 5. 设定为 (0,1,0,0) 时, 选用 0 ~ 300 Ω。 6. 设定为 (0,1,0,1) 时, 选用 0 ~ 3,000 Ω。 7. 设定为 (1,1,1,1) 时, Disable。
#2	O	R/W	CH1 平均次数	通道 CH1 ~ CH4 讯号的平均次数设定, 可设定范围 K1 ~ K100。出厂默认值为 K10。 请注意写入平均次数设定于 CR#2 ~ CR#5 只需写入一次。
#3	O	R/W	CH2 平均次数	
#4	O	R/W	CH3 平均次数	
#5	O	R/W	CH4 平均次数	
#6	X	R	CH1 测量摄氏温度平均值	通道 CH1 ~ CH4 测量摄氏温度平均值显示 单位 0.1°C
#7	X	R	CH2 测量摄氏温度平均值	
#8	X	R	CH3 测量摄氏温度平均值	
#9	X	R	CH4 测量摄氏温度平均值	
CR#6 ~ CR#9: 内容值为通道 CH1 ~ CH4 测量摄氏温度信号以 CR#2 ~ CR#5 设定之平均次数所取得之平均值。				
#12	X	R	CH1 测量华氏温度平均值	通道 CH1 ~ CH4 测量华氏温度平均值显示 单位 0.1°F
#13	X	R	CH2 测量华氏温度平均值	
#14	X	R	CH3 测量华氏温度平均值	
#15	X	R	CH4 测量华氏温度平均值	
CR#12 ~ CR#15: 内容值为通道 CH1 ~ CH4 测量华氏温度信号以 CR#2 ~ CR#5 设定之平均次数所取得之平均值。				
#18	X	R	CH1 测量摄氏温度现在值	通道 CH1 ~ CH4 测量摄氏温度现在值显示 单位 0.1°C
#19	X	R	CH2 测量摄氏温度现在值	
#20	X	R	CH3 测量摄氏温度现在值	
#21	X	R	CH4 测量摄氏温度现在值	
#24	X	R	CH1 测量华氏温度现在值	通道 CH1 ~ CH4 测量华氏温度现在值显示 单位 0.1°F
#25	X	R	CH2 测量华氏温度现在值	
#26	X	R	CH3 测量华氏温度现在值	
#27	X	R	CH4 测量华氏温度现在值	
#30	X	R	错误状态	储存所有错误状态的数据寄存器, 详细内容请参照错误信息表。
#31	O	R/W	通讯地址设定	设定 RS-485 通讯地址, 设定范围 01 ~ 254。出厂设定值为 K1。
#32	O	R/W	通讯速率设定	设定通讯速率, 共有 4,800/9,600/19,200 bps/38,400 bps/57,600 bps/ 115,200 bps 六种。 ASCII 模式数据格式固定为 7-bit、偶位、1 stop bit (7, E, 1), RTU 模式数据格式固定为 8-bit、偶位、1 stop

CR#	保持型	寄存器名称	说明
#32	O R/W	通讯速率设定	bit (8, E, 1)。出厂默认值为 H'0002。 b0: 4,800 bps (位/秒) b1: 9,600 bps (位/秒) (出厂默认值) b2: 19,200 bps (位/秒) b3: 38,400 bps (位/秒) b4: 57,600 bps (位/秒) b5: 115,200 bps (位/秒) b14: CRC 检查码高低位交换 (仅 RTU 模式有效) b15: ASCII/RTU 模式切换, 0 为 ASCII (出厂默认值)。
#33	O R/W	恢复出厂设定	以 CH1 设定来说明: b0 保留, b1 保留。 b2 = 1 时, 所有设定值将回复为出厂默认值。 ERR 灯定义: 原厂设定值 b12 ~ b15 = 1111 1. 当 b12 = 1 时, CH1 外部接点空接时 ERR 灯闪烁动作。 2. 当 b13 = 1 时, CH2 外部接点空接时 ERR 灯闪烁动作。 3. 当 b14 = 1 时, CH3 外部接点空接时 ERR 灯闪烁动作。 4. 当 b15 = 1 时, CH4 外部接点空接时 ERR 灯闪烁动作。
#34	O R	固件版本	16 进制, 显示目前固件版本, 如 1.0A 则 H'010A
#35 ~ #48			系统内部使用
符号定义: O: 停电保持型。X: 非停电保持型。 R: 可使用 FROM 指令读取数据, 或利用 RS-485 通讯读取数据。 W: 可使用 TO 指令写入数据, 或利用 RS-485 通讯写入数据。			

※ CR#0 ~ CR#34: 对应之参数地址 H'4064 ~ H'4086 可提供使用者利用 RS-485 通讯来读写数据。由 RS-485 通讯时须先将模块与主机分离。

1. 功能码 (Function): H'03 读出寄存器数据。H'06 写入一个 word 数据至寄存器。H'10 写入多笔 word 数据至寄存器。
2. 停电保持型的 CR 须由 RS-485 通讯来写入才有停电保持的功能, 如果是由主机以 TO/DTO 指令写入则不会有停电保持的功能。

CR#30: 错误状态值请参照错误状态表

错误状态	内容值	b15 ~ b12	b11	b10	b9	b8	b7	b6	b5	b4	b3	b2	b1	b0
电源异常	K1 (H'1)	保留	0	0	0	0	0	0	0	0	0	0	0	1
外部接点空接	K2 (H'2)		0	0	0	0	0	0	0	0	0	0	1	0
模式设定错误	K4 (H'4)		0	0	0	0	0	0	0	0	0	1	0	0
OFFSET/GAIN 错误	K8 (H'8)		0	0	0	0	0	0	0	0	1	0	0	0
硬件故障	K16 (H'10)		0	0	0	0	0	0	0	1	0	0	0	0
变换值异常	K32 (H'20)		0	0	0	0	0	0	1	0	0	0	0	0

错误状态	内容值	b15 ~ b12	b11	b10	b9	b8	b7	b6	b5	b4	b3	b2	b1	b0
平均次数设定错误	K64 (H'40)		0	0	0	0	0	1	0	0	0	0	0	0
指令错误	K128 (H'80)		0	0	0	0	1	0	0	0	0	0	0	0
CH1 外部接点空接	K256 (H'100)		0	0	0	1	0	0	0	0	0	0	0	0
CH2 外部接点空接	K512 (H'200)		0	0	1	0	0	0	0	0	0	0	0	0
CH3 外部接点空接	K1024 (H'400)		0	1	0	0	0	0	0	0	0	0	0	0
CH4 外部接点空接	K2048 (H'800)		1	0	0	0	0	0	0	0	0	0	0	0

注：每个错误状态由相对应之位 b0 ~ b11 决定，有可能会同时产生两个以上之错误状态，0 代表正常无错误，1 代表有错误状态产生。

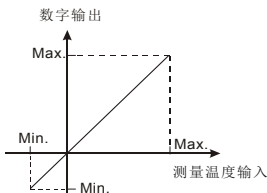
■ PID 控制寄存器范围

CR#				保持型		寄存器名称	说明
CH1	CH2	CH3	CH4				
#51	#71	#91	#111	O	R/W	温度设定值	出厂默认值为 K0
#52	#72	#92	#112	O	R/W	取样时间	可设定范围 K1 ~ K30, 单位: s 出厂默认值为 K2
#53	#73	#93	#113	O	R/W	K_p	出厂默认值为 K121
#54	#74	#94	#114	O	R/W	K_i	积分常数, 出厂默认值为 K2,098
#55	#75	#95	#115	O	R/W	K_D	微分常数, 出厂默认值为 K-29
#56	#76	#96	#116	O	R/W	积分量上限	可设定范围 K-32,760 ~ K32,760 出厂默认值为 K0。
#57	#77	#97	#117	O	R/W	积分量下限	可设定范围 K-32,760 ~ K32,760 出厂默认值为 K0
#58	#78	#98	#118	X	R	积分量	目前累积的偏差量。出厂默认值为 K0
#59	#79	#99	#119	O	R/W	加热 / 冷却选择	0: 加热器, 1: 冷却器。出厂默认值为 K0
#60	#80	#100	#120	O	R/W	输出量上限值	可设定范围 K-32,760 ~ K32,760 出厂默认值为 K4,000。
#61	#81	#101	#121	O	R/W	输出量下限值	可设定范围 K-32,760 ~ K32,760 出厂默认值为 K0
#62	#82	#102	#122	X	R	输出比例	可设定范围 K0 ~ K1,000, 单位: 0.1% 出厂默认值为 K0
#63	#83	#103	#123	X	R	输出宽度	控制输出宽度, 单位: ms 出厂默认值为 K0
#64	#84	#104	#124	X	R	输出周期	控制输出周期, 单位: ms 出厂默认值为 K0。
#65	#85	#105	#125	X	R	输出量	出厂默认值为 K0
#66	#86	#106	#126	X	R/W	PID_Run/Stop	0: Stop, 1: Run。出厂默认值为 K0。
#67	#87	#107	#127	X	R/W	Auto Tune	0: 不动作, 1: Auto-tuning 出厂默认值为 K0

※CR#51 ~ CR#127 不支持 RS-485 通讯读写。

■ 温度 / 数字量特性曲线

摄氏(华)氏温度测量模式:



铂电阻	输入温度范围		数字转换范围	
	°C (Min. / Max.)	°F (Min. / Max.)	°C (Min. / Max.)	°F (Min. / Max.)
PT100	-180 ~ 800°C	-292 ~ 1,472°F	K-1,800 ~ K8,000	K-2,920 ~ K14,720
NI100	-80 ~ 170°C	-112 ~ 338°F	K-800 ~ K1,700	K-1,120 ~ K3,380
PT1000	-180 ~ 800°C	-292 ~ 1,472°F	K-1,800 ~ K8,000	K-2,920 ~ K14,720
NI1000	-80 ~ 170°C	-112 ~ 338°F	K-800 ~ K1,700	K-1,120 ~ K3,380
300 Ω	0 ~ 300 Ω		K0 ~ K30,000	
3k Ω	0 ~ 3,000 Ω		K0 ~ K30,000	